

## Модуль терминала DS-KAB681-QR

### ПАСПОРТ ИЗДЕЛИЯ



Модуль терминала DS-KAB681-QR является модулем терминала доступа DS-K1T681 с функцией распознавания лиц и поддерживает сканирование QR-кода.



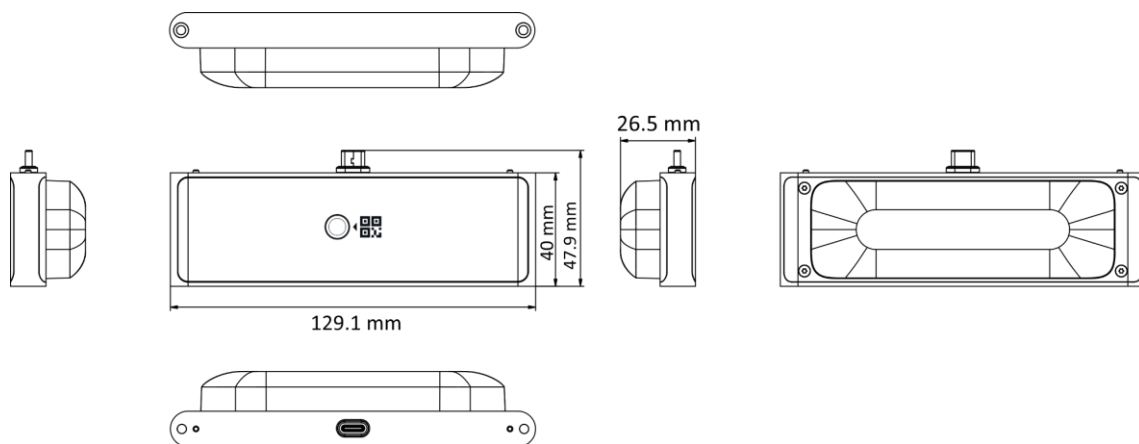
▪ **Спецификации**

Функция	
Распознавание штрихкода	Поддерживается Формат: Code 128, Interleaved 2 из 5, Matrix 2 из 5, Code 39, Codebar, Code 9 и UCC/EAN-128
Распознавание QR-кодов	Поддерживается
Основное	
Рабочая температура	От -30 до +60 °C
Рабочая влажность	От 0 до 90 % (без конденсата)
Размеры	129.1 × 47.9 × 26.5 мм (5.1 × 1.9 × 1.0")

▪ **Доступные модели**

DS-KAB681-QR

▪ **Размеры (ед. изм.: мм)**



## Правила эксплуатации

1. Устройство должно эксплуатироваться в условиях, обеспечивающих возможность работы системы охлаждения. Во избежание перегрева и выхода прибора из строя не допускается размещение рядом с источниками теплового излучения, использование в замкнутых пространствах (ящик, глухой шкаф и т. п.). Рабочий диапазон температур: от минус 30 до плюс 60 °С.
2. Все подключения должны осуществляться при отключенном электропитании.
3. Запрещена подача на входы устройства сигналов, не предусмотренных назначением этих входов, это может привести к выходу устройства из строя.
4. Не допускается воздействие на устройство температуры свыше плюс 60 °С, источников электромагнитных излучений, активных химических соединений, электрического тока, а также дыма, пара и других факторов, способствующих порче устройства.
5. Конфигурирование устройства лицом, не имеющим соответствующей компетенции, может привести к некорректной работе, сбоям в работе, а также к выходу устройства из строя.
6. Не допускаются падения и сильная тряска устройства.
7. Рекомендуется использование источника бесперебойного питания, во избежание воздействия скачков напряжения или нештатного отключения устройства.

**Для получения информации об установке и включении устройства, пожалуйста, обратитесь к Краткому руководству пользователя соответствующего устройства.**